



**PROVA ACUSTICA PORTA TAGLIAFUOCO**  
**FIRE-F1-EI30 db 29**  
**FIRE F1-EI60 db 29**

**RAPPORTO DI PROVA NO. 892.11UN0081/11****METODO DI PROVA:** UNI EN ISO 140-3: 2006 + UNI EN ISO 717-1 : 2007**DENOMINAZIONE DELLA PROVA:** Isolamento acustico per via aerea**TITOLO DEL METODO:** Acustica - Misurazione dell'isolamento acustico in edifici e di elementi di edificio. Parte 3: Misurazione in laboratorio dell'isolamento acustico per via aerea di elementi di edificio. Valutazione dell'isolamento acustico in edifici e di elementi di edificio. Parte 1: isolamento acustico per via aerea.**RICHIEDENTE:** **G.D. DORIGO S.p.A.**  
Via G. Pascoli, 23  
31053 - PIEVE DI SOLIGO (TV)**DENOMINAZIONE DEL MATERIALE:** FIRE S1**DATA RICEVIMENTO CAMPIONI:** 22/06/2011**LUOGO DELLA PROVA:** **LAPI S.p.A.**  
Via Petrarca, 48  
50041 - CALENZANO (FI)

- Il presente Rapporto di Prova è costituito da:
  - no. 6 pagine (compresa la presente).
  - no. 10 allegati.
- I risultati riportati in questo Rapporto di Prova si riferiscono esclusivamente al materiale sottoposto a prova fornito dal Richiedente (rif. codice Laboratorio no. 892/11) ed alle condizioni di misura specificate. Ogni estensione dei risultati ad altri esemplari e ad altre condizioni di misura esula dallo scopo del documento.

Prato, 14/07/2011

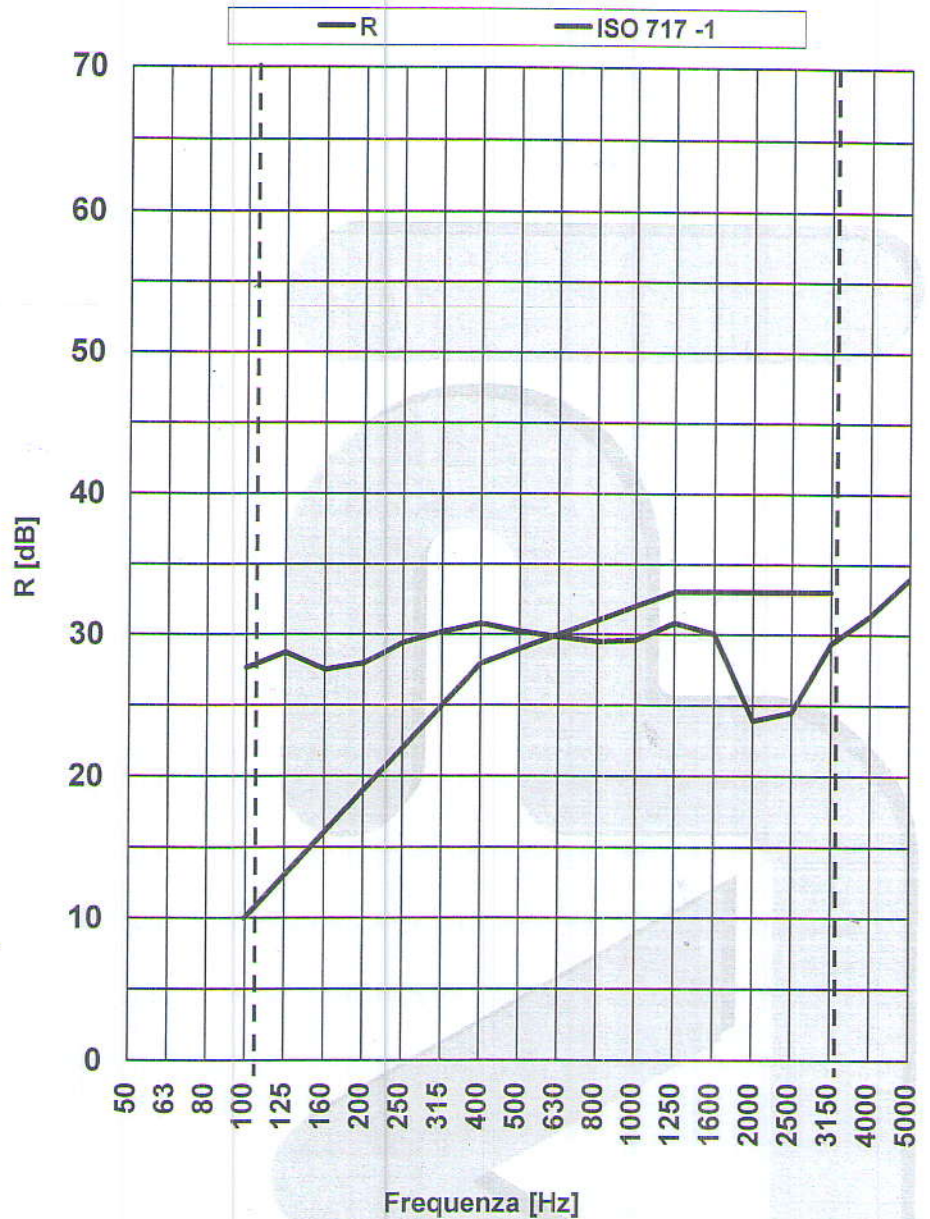
**Il Direttore del Laboratorio**  
Dr. Lisa Ermini

1 / 6



**RISULTATI**

Frequenza [Hz]	R [dB]
50	
63	
80	
100	27,7
125	28,7
160	27,5
200	28,0
250	29,4
315	30,2
400	30,8
500	30,2
630	29,8
800	29,5
1000	29,6
1250	30,8
1600	30,1
2000	23,9
2500	24,5
3150	29,4
4000	31,4
5000	34,0



Diff. Minima tra livello misurato nella camera ricevente e rumore di fondo:

Differenza pari a 23 dB alla frequenza di 100 Hz > 15 dB

Indice di valutazione del potere fonoisolante secondo la ISO 717-1 (2007)

**R<sub>w</sub> (C;Ctr) = 29 (-1 ; 0) (dB)** Incertezza sul calcolo di R<sub>w</sub> = 0,8 dB

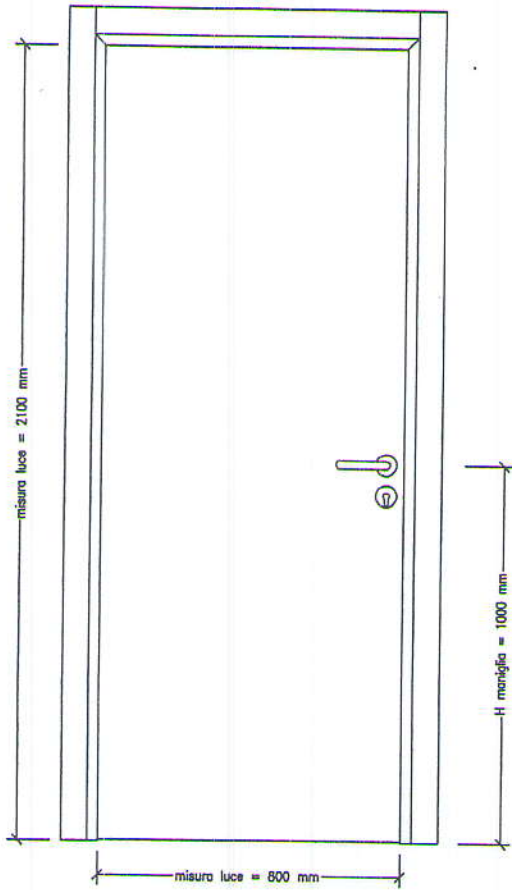
Valutazione basata su risultati di misurazioni di laboratorio ottenuti mediante un metodo tecnico.

L'incertezza è ricavata sulle frequenze, con fattore di copertura k=2.13 e intervallo di confidenza del 95%.

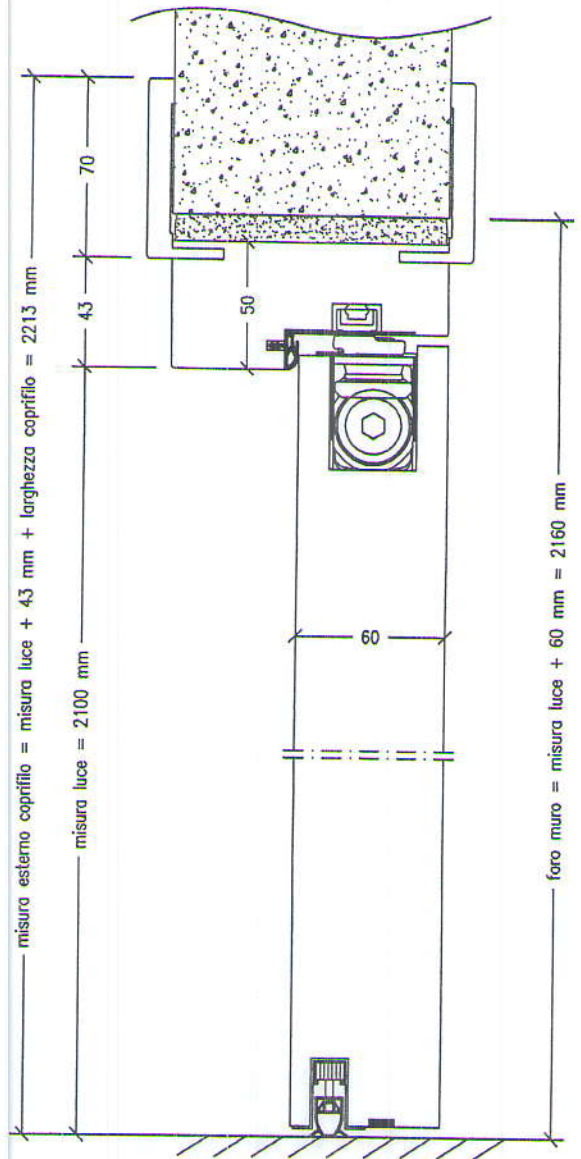
DATA PROVA: 01/07/2011

Operatore  
Ing. Fabio Crocetta

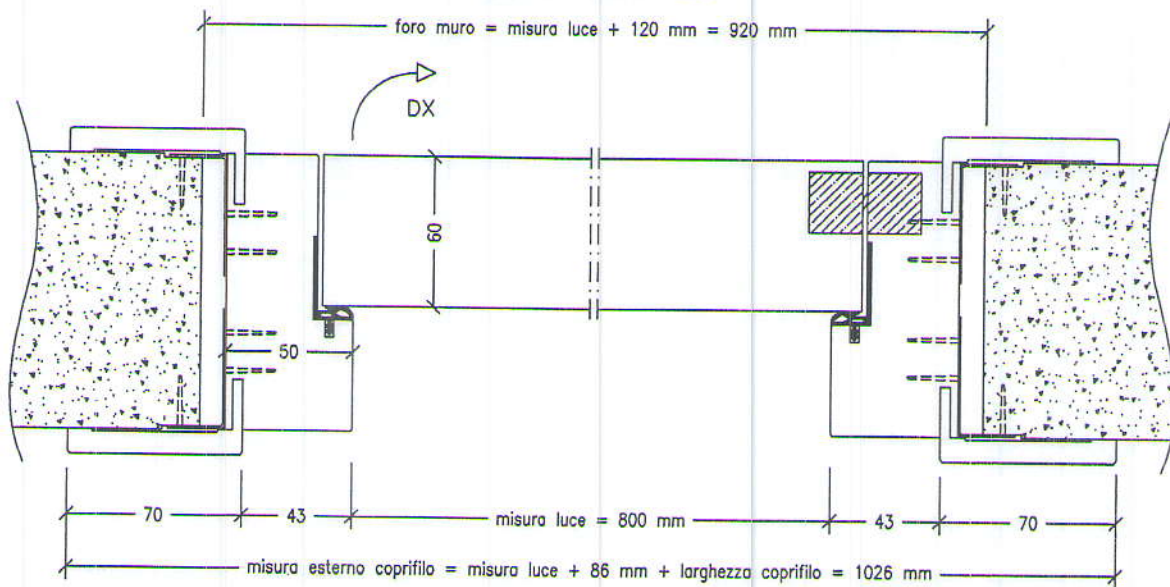
PROSPETTO LATO INTERNO (scala 1:20)



SEZIONE VERTICALE



SEZIONE ORIZZONTALE



N° REVISIONE: 00

RIF: FIRE - F1 - EI 60

SCALA: 1:3

DATA: 01/01/10

DESCRIZIONE:  
Sezioni + prospetto porta EI 60

TOLLERANZA: ± 0,5

APPROVAZIONE: Mariano D.

N°: GD-SC-E30/1